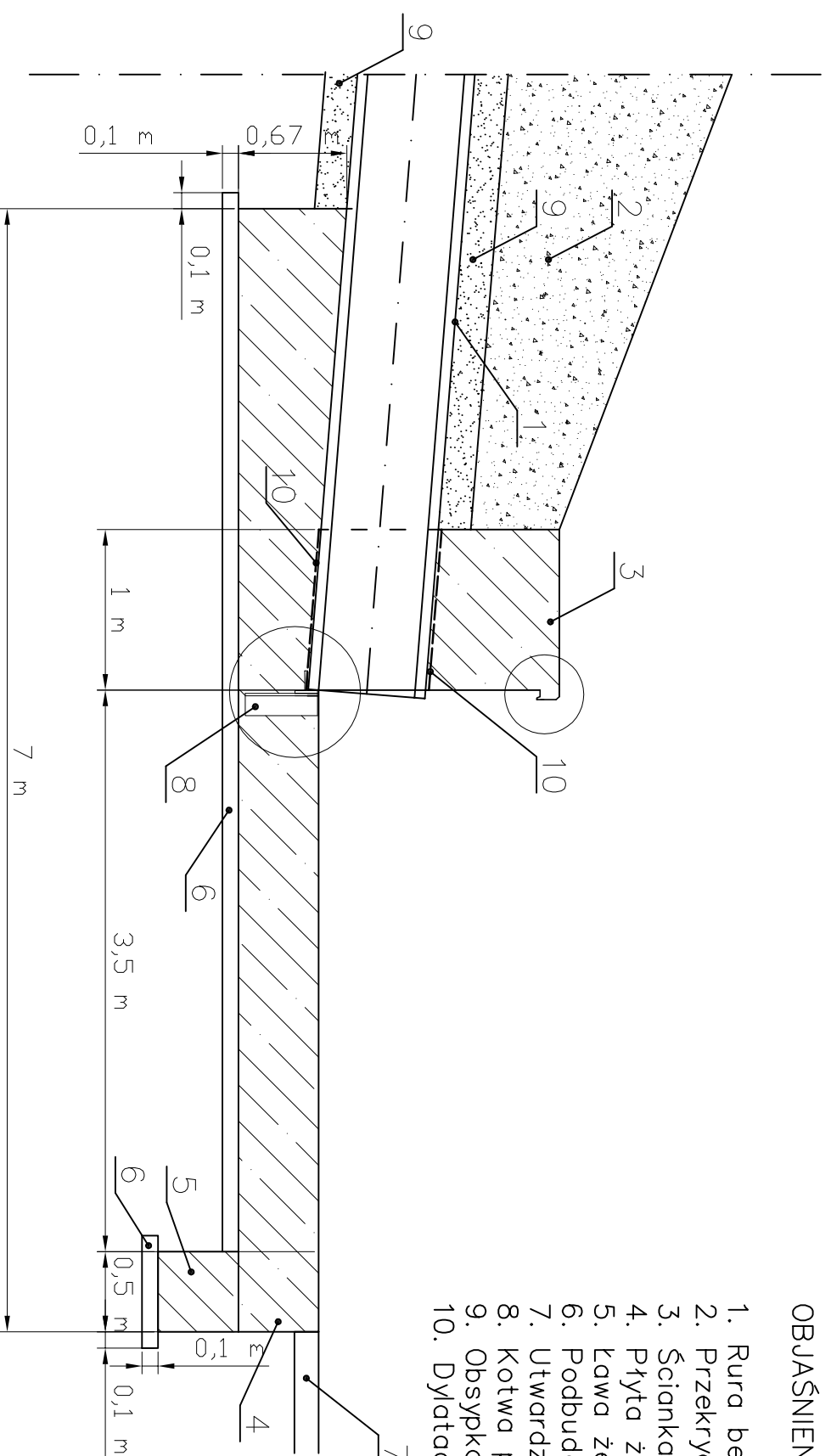


KONSTRUKCJA WYLOTU KANALIZACJI

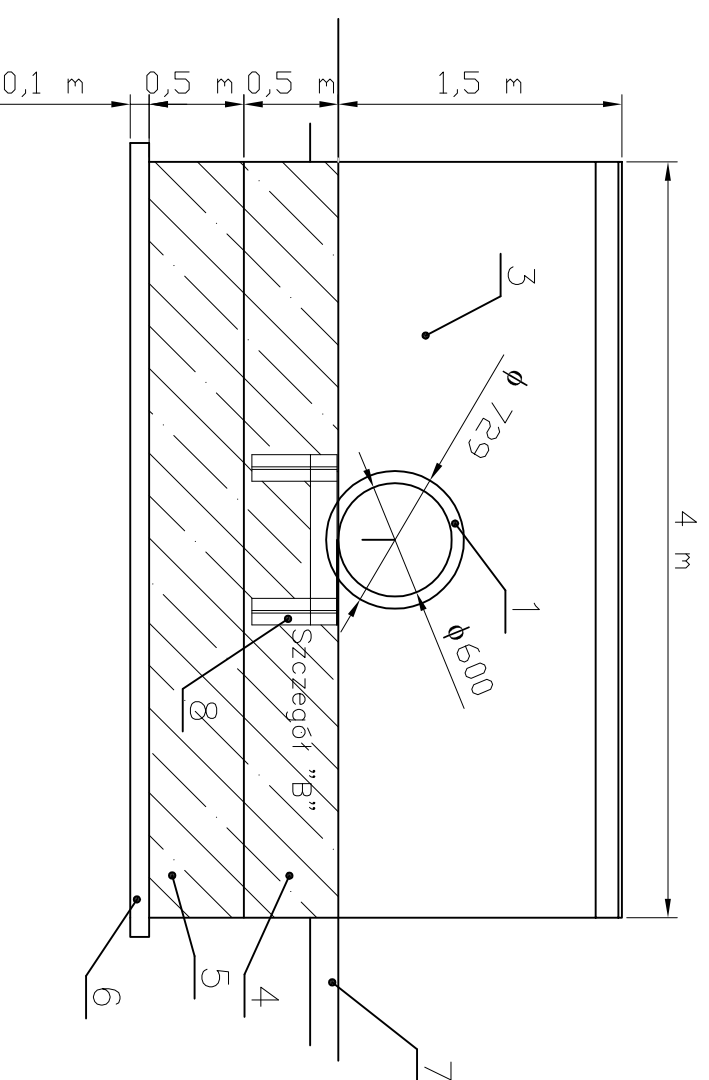
SKALA 1:25

OBJAŚNIENIA:

1. Rura betonowa \varnothing 600
2. Przekrycie gruntem rodzimym
3. Ścianka czołowa żelbetowa
4. Płyta żelbetowa gr. 50cm
5. Ława żelbetowa gr. 50cm
6. Podbudowa z betonu B-10
7. Utwardzenie dna
8. Kotwa podtrzymująca rurę kanalizacyjną – teownik 140, spawany
9. Obsypka piaszkowa gr. 20cm zagęszczona – 0,97 wg. próby Proctora
10. Dylatacja gumowa gr. 1cm



Konstrukcja:
 beton B10 – 3,066 m³
 beton konstrukcyjny B30 – 22,19 m³
 stal zbrojeniowa – pręty \varnothing 10 mm w podwójnej
 siatce 20x20 cm tj. 24kg/m² pow. – łącznie 864 kg



Jednostka Projektowa:	Hydrogeotechnika Sp. z o.o., ul. Ściegiennego 262a, 25-116 Kielce tel. 041/34 80 660, fax. 041/348 96 00		
Investor:	GMINA GÓRNO		
Nazwa inwestycji:	Budowa kolektora deszczowego o dt. 300m w miejscowości Cedzyna		
Nazwa i adres obiektu budowlanego:	kolektor deszczowy, Cedzyna		Nr ewid. działki - obręb:
Tytuł rysunku:	KONSTRUKCJA WYLOTU KANALIZACJI		Projekt budowlany Branża - SANITARNA
	IMIĘ I NAZWISKO	NR UPRAWNIENI	PODPIS
Projektował:	mgr inż. Artur Gijelewicz	SWK/0119/PWOS/07	Nr rysunku 6
Sprawił:	mgr inż. Mikołaj Gada	SWK/0167/POOS/09	Data: lipiec 2011
Opracował:	mgr inż. Daniel Grzegorzczak		Skala: 1 : 25